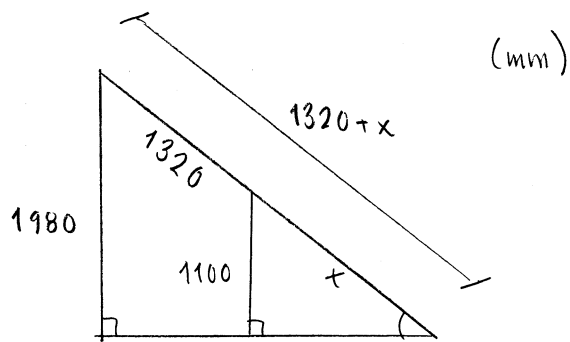


3320



Likformighet ger (stora triangeln är likformig med den lilla, ty en vinkel vät och en vinkel gemensam)

$$\frac{1320 + x}{x} = \frac{1980}{1100}$$

Multipluera VL och HL med 1100x

$$1100 \cancel{x} \cdot \frac{1320 + x}{\cancel{x}} = \frac{1980}{1100} \cdot 1100 \cancel{x}$$

$$1100(1320 + x) = 1980x$$

$$1100 \cdot 1320 + 1100x = 1980x$$

$$1452000$$

$$1452000 = 1980x - 1100x$$

$$1452000 = 880x$$

$$880x = 1452000$$

$$x = \frac{1452000}{880}$$

$$x = 1650$$

$$x = 1650$$

Svar: x = 1650 mm